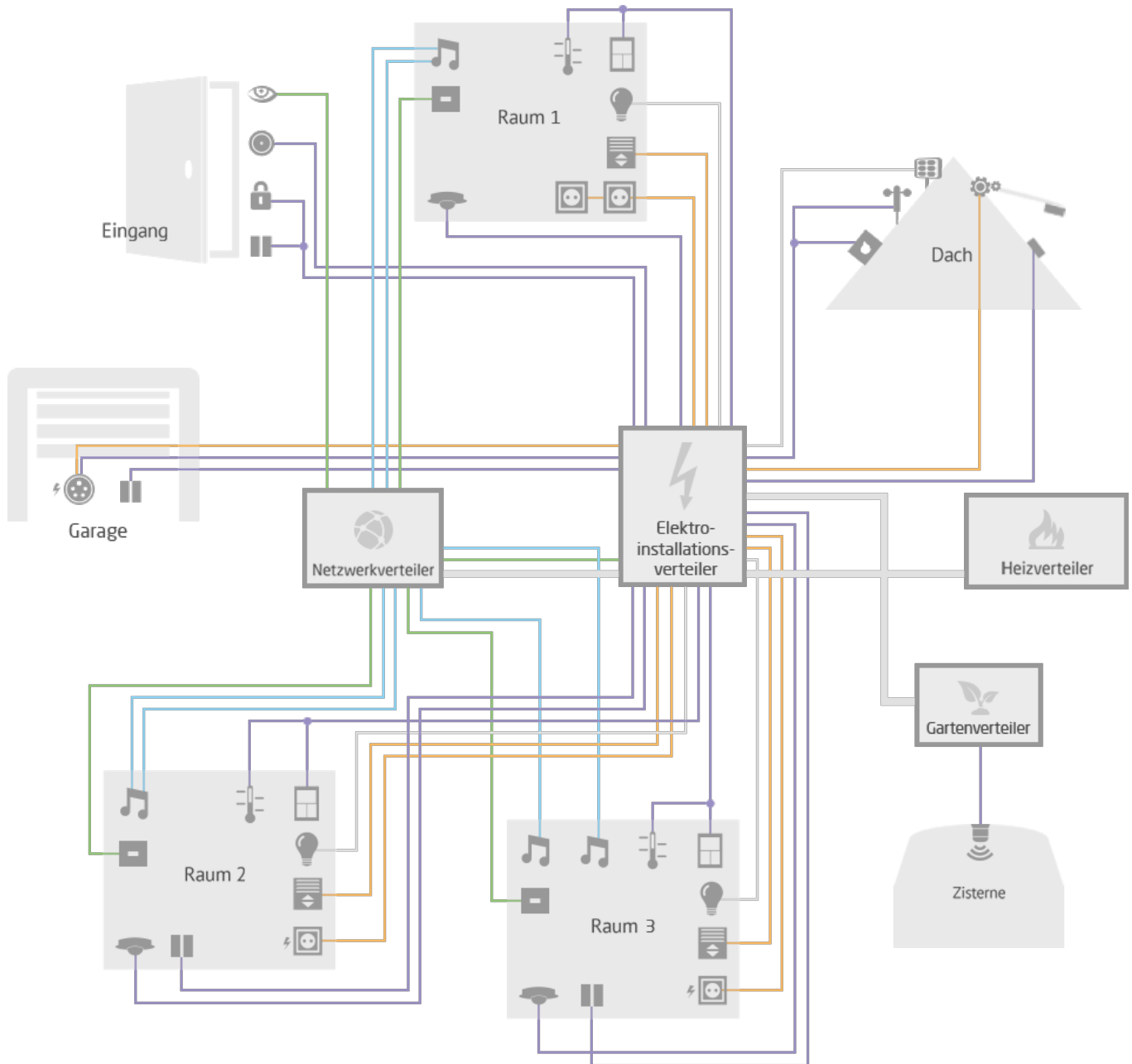


# ZUKUNFTSFÄHIG VERKABELN UND INSTALLIEREN



—●— Sensorleitung

—●— Spannungsleitung ⚡

—●— Leerverrohrung

—●— Lautsprecherkabel

—●— Netzwerkkabel



Die Installation von Spannungsleitungen darf nur von Experten durchgeführt werden!



#### TASTER

Unsere klare Empfehlung: Ein CAT 7 Kabel zum Verteiler. Dies sorgt für maximale Flexibilität, sollte man in Zukunft ein anderes „Bediengerät“ einsetzen wollen. Für die fünf Tastpunkte unseres empfohlenen Tasters werden sechs der insgesamt acht Adern des CAT 7 Kabels benötigt. Bleiben zwei Adern für den Temperatursfühler.



#### TEMPERATURFÜHLER

Ein Temperatursfühler ist klein und kostengünstig und daher in jedem Raum dringend empfohlen. Untergebracht wird er beispielsweise im Taster. Wir empfehlen für die Verkabelung der gesamten Sensorik ein CAT 7 Kabel hin zum Verteiler. Die restlichen Adern können für den Taster genutzt werden.



#### FENSTER-/TÜRKONTAKTE

Für mehr Sicherheit in Ihrem Zuhause sorgen Kontakte an allen nach außen führenden Türen und leicht erreichbaren Fenstern. Zur Verkabelung empfehlen wir ein CAT 7 Kabel direkt zum Verteiler.



#### PRÄSENZMELDER

Ein Präsenzmelder in jedem Raum zählt zum Loxone Standard. Für die Verkabelung empfehlen wir ein CAT 7 Kabel direkt zum Verteiler.



#### TÜRKONTAKT

Für mehr Sicherheit in Ihrem Zuhause empfehlen wir an allen nach außen führenden Türen einen Kontakt, der mit einem CAT 7 Kabel zentral zum Verteiler verkabelt wird. Verwenden Sie dieses Kabel auch zur Verkabelung Ihres Motorschlusses und öffnen Sie Ihre Haustür aus der Ferne.



#### KONTAKT AM GARAGENTOR

Wie bei allen nach außen führenden Türen, empfehlen wir für die Überwachung Ihres Garagentors, die Anbringung eines Kontaktes. Für die Verkabelung wird ein CAT 7 Kabel verwendet, das zentral zum Verteiler gelegt wird.



#### REGENSENSOR

Bei Dachflächenfenstern empfehlen wir die Installation eines Regensensors auf Ihrem Dach. Für die Verkabelung wird ein CAT 7 Kabel, verwendet das zentral zum Verteiler verlegt wird. Dasselbe CAT 7 Kabel kann bei Bedarf auch für Ihren Windsensor verwendet werden.



#### WINDSENSOR

Zum Schutz Ihrer Beschattung empfehlen wir die Anbringung eines Windsensors auf Ihrem Dach. Mit einem CAT 7 Kabel wird dieser mit dem E-Verteiler verbunden. Die restlichen Adern der Verkabelung können Sie für die Installation des Regensensors nutzen.



#### PHOTOVOLTAIKANLAGE

Sollten sie nicht bereits in der Bauphase eine Photovoltaik installieren, so empfehlen wir zumindest eine Leerverrohrung. Damit sind Sie für die Zukunft gerüstet, wenn Sie Ihren eigenen Strom produzieren.



#### ZISTERNE

Für eine intelligente Zisterne verwenden Sie beispielsweise einen Ultraschallsensor. Verkabelt wird dieser, wie alle Sensorikpunkte im Loxone Smart Home, mit einem CAT 7 Kabel hin zum E-Verteiler.



#### STECKDOSE

Nicht jede Steckdose im Smart Home muss schaltbar sein. Wir empfehlen eine linienförmige Verkabelung von nicht-schaltbaren Steckdosen zum E-Verteiler. Mit der Smart Socket Air können Sie Ihre Steckdose jederzeit in eine schaltbare Steckdose nachrüsten.



#### SCHALTBARE STECKDOSE

Schaltbare Steckdosen machen beispielsweise bei TV, Stehlampe, Heizstrahler,... Sinn. Um eine Steckdose ein und ausschalten zu können, empfehlen wir eine zentrale Verkabelung der wichtigsten Steckdosen zum E-Verteiler.



#### BELEUCHTUNG

Um flexibel bei der Wahl Ihrer Beleuchtung zu sein, empfehlen wir eine Leerverrohrung von jeder Leuchte hin zum Verteiler. Die Wahl der Leuchte entscheidet dann über das einzusetzende Kabel.



#### BESCHATTUNG

Um jede Ihrer Beschattung intelligent steuern zu können, empfehlen wir die zentrale und sternförmige Verkabelung zum E-Verteiler.



Die Installation von Spannungsleitungen darf nur von Experten durchgeführt werden!



## MULTIROOM AUDIO

Als Zentrale Ihres Multiroom Audio Systems befinden sich im Netzwerkverteiler Music Server und Verstärker. Für die Verkabelung der Lautsprecher werden herkömmliche Lautsprecherkabel verwendet. Zu beachten ist, dass bei Stereobetrieb eines Lautsprechers (z.B. in einem WC wenn nur ein Lautsprecher verbaut wird) zwei Kabel benötigt werden.



## ÜBERWACHUNG

Um auch aus der Ferne via Smartphone nachsehen zu können, wer vor der Türe steht, empfehlen wir die Installation der Loxone Intercom. Für die Smartphone und Tablet taugliche Video Gegensprechanlage wird nur ein Kabel benötigt: ein Netzkabel hin zum Netzwerkverteiler.



## ZUTRITT

Für ein intelligentes Zutrittssystem bringen Sie einen elektronischen Schlüsselleser neben Ihrer Haustüre an. Verkabelt wird dieser mit einem CAT 7 Kabel hin zum Verteiler.



## MOTORISIERTE FENSTER

Bei Dachfenstern empfehlen wir eine Motorisierung. Zur Verkabelung wird ein hochspannungsfestes Kabel verwendet,



## MOTORSCHLOSS

Öffnen Sie Ihre Haustür via Smartphone auch aus der Ferne. Hier gilt: die Verkabelung des Motorschlösses mit einem CAT 7 Kabel zentral hin zum E-Verteiler. Um Kabel und Kosten zu sparen, empfehlen wir die Verwendung der restlichen Adern des CAT 7 Kabels des Türkontaktes.



## NETZWERANSCHLUSS

Verzichten Sie nicht auf eine saubere Netzwerkstruktur in Ihrem Heim. Nicht nur für PC & Co. sondern auch um Ihr TV-Gerät und in Zukunft auch Waschmaschine, Geschirrspüler,... aus der Ferne kontrollieren zu können und nebenbei Energie und Kosten zu sparen. Unsere Empfehlung: Ein Netzwerkanschluss in jedem Raum. Info: Pro Anschluss auf der Dose wird ein Netzkabel benötigt.



## ELEKTRO LADESTATION

Laden Sie Ihr Elektro-Auto im Loxone Smart Home mit Ihrem eigenen Strom. Für die Verkabelung empfehlen wir ein Starkstromkabel. Um Ihren Quick Charger automatisch schalten zu können, wird zusätzlich ein CAT 7 Kabel benötigt.



## GARTENVERTEILER

Poolsteuerung, Gartenbeleuchtung, Überwachung der Zisterne, ... verbauen Sie sich nicht die Zukunft und sorgen Sie mit einem Gartenverteiler vor! Auch hier empfehlen wir: ausreichend Leerverrohrung zentral verlegt zum E-Verteiler!



## NETZWERKVERTEILER

Der Netzwerkverteiler ist die Zentrale Ihres Heimnetzwerkes. Dort befinden sich neben Patchpanel, Switch und evtl. Router der Loxone Music Server sowie Verstärker. Als Verbindung zum E-Verteiler, in dem der Loxone Miniserver arbeitet, sorgen Sie mit ausreichend Leerverrohrung vor.



## HEIZVERTEILER

In Ihrem Heizverteiler regeln Stellantriebe je nach Befehl vom Loxone Miniserver die individuellen Raumtemperaturen. Als Verbindung zwischen Stellantriebe und Miniserver empfehlen wir die Verwendung von CAT 7 Kabel, sowie eine Spannungsversorgung. Die Anzahl der benötigten CAT 7 Kabel hängt von der Anzahl der Stellantriebe ab. Auch beim Heizverteiler gilt: ausreichend Leerverrohrung zum E-Verteiler.



## ELEKTROINSTALLATIONS VERTEILER

Der Elektroinstallations-Verteiler ist das Herzstück Ihres Smart Homes. Dort arbeitet der Loxone Miniserver samt Extensions als intelligente Zentrale. Wichtig: sorgen Sie mit genügend Leerverrohrung zum Heiz- und Netzwerkverteiler vor. Die Installation von zusätzlichen Stockwerksverteilern ist eine Frage des Geschmacks und der Hausgröße. Optional empfehlen wir für die Ladestation Ihres zukünftigen Elektro-Autos eine entsprechende Vorsehung mittels Leerrohr oder Garagenverteiler.



Die Installation von Spannungsleitungen darf nur von Experten durchgeführt werden!